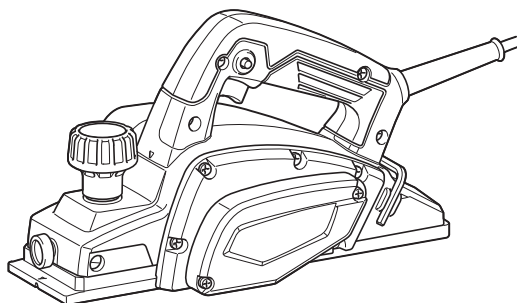
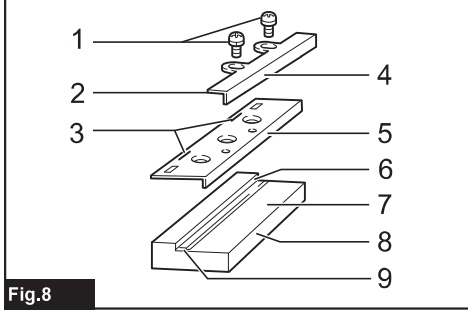
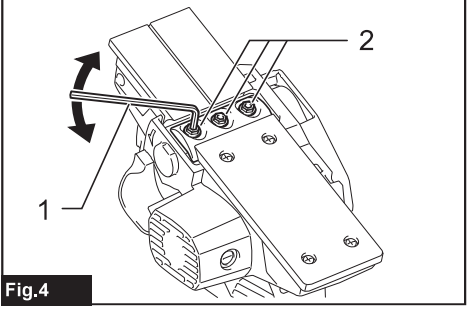
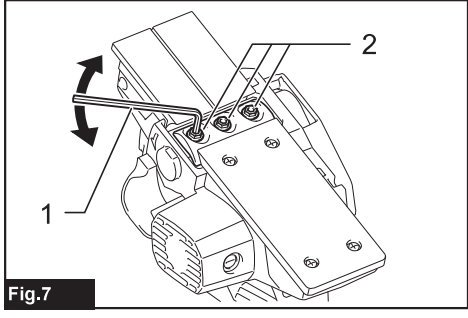
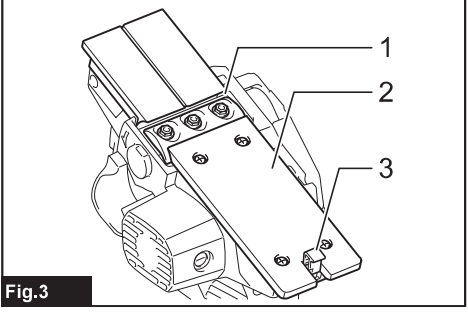
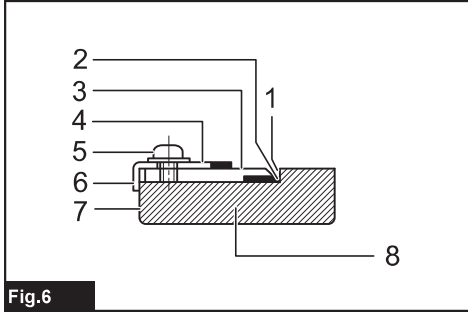
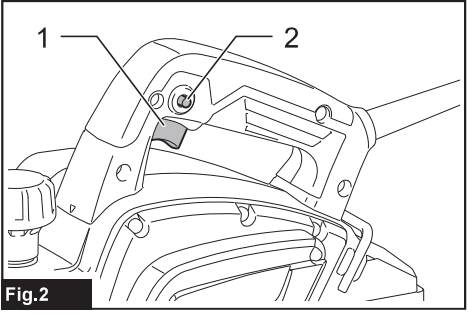
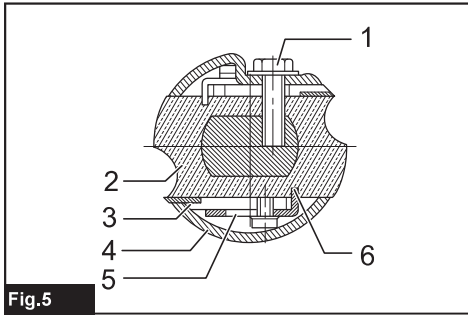
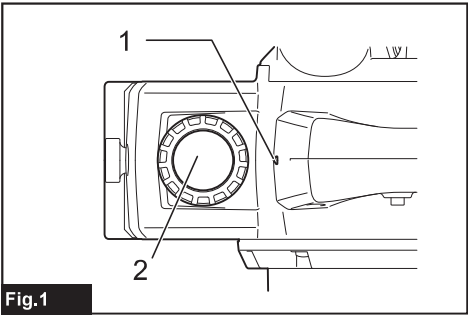


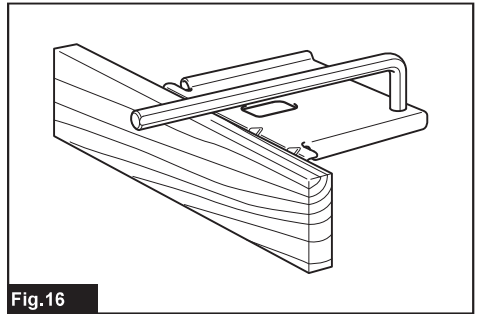
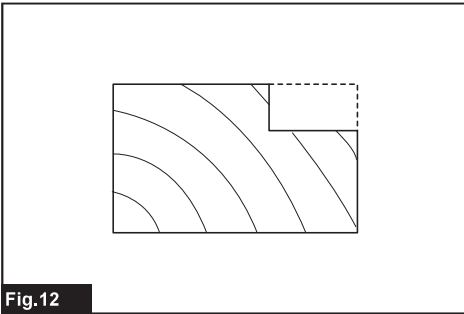
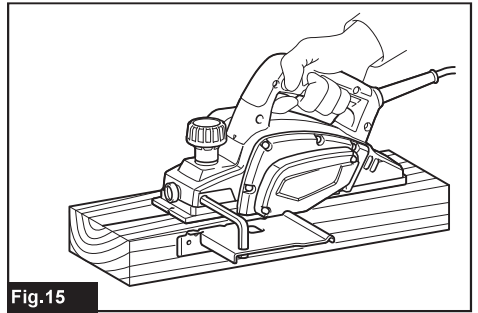
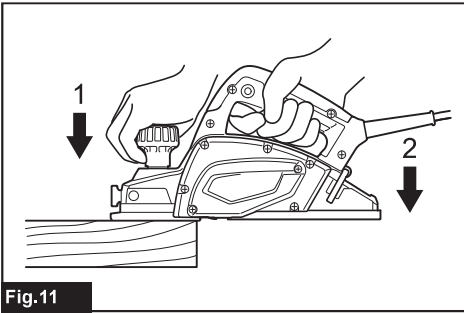
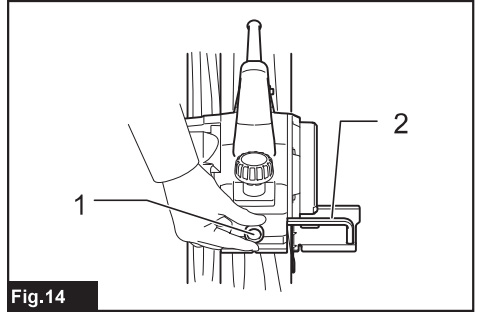
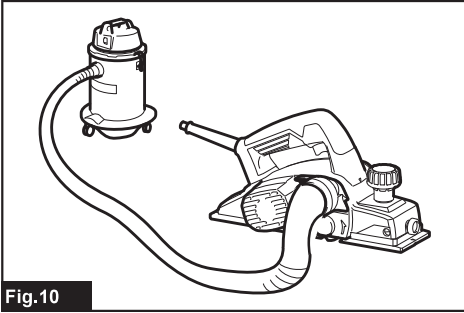
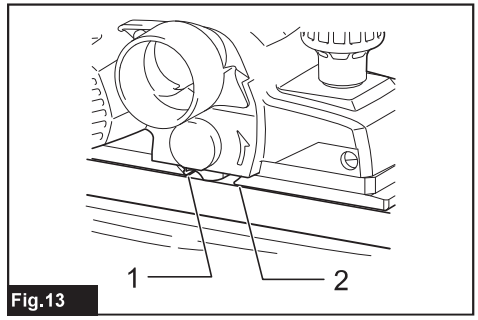
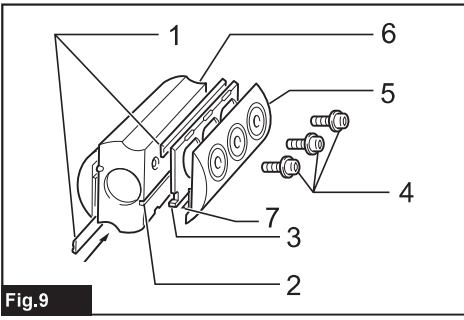


EN	Planer	INSTRUCTION MANUAL	5
PL	Strug do drewna	INSTRUKCJA OBSŁUGI	10
HU	Gyalu	HASZNÁLATI KÉZIKÖNYV	15
SK	Hobľovačka	NÁVOD NA OBSLUHU	20
CS	Hoblík	NÁVOD K OBSLUZE	25
UK	Рубанок	ІНСТРУКЦІЯ З ЕКСПЛУАТАЦІЇ	30
RO	Mașină de rindeluit	MANUAL DE INSTRUCȚIUNI	35
DE	Balkenhobel	BETRIEBSANLEITUNG	40

## M1902







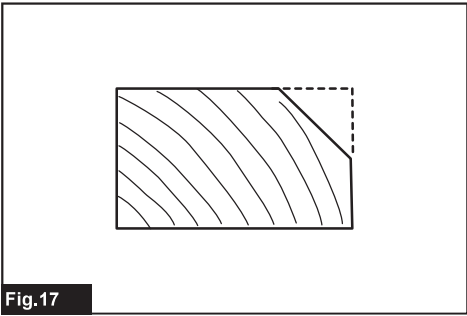


Fig.17

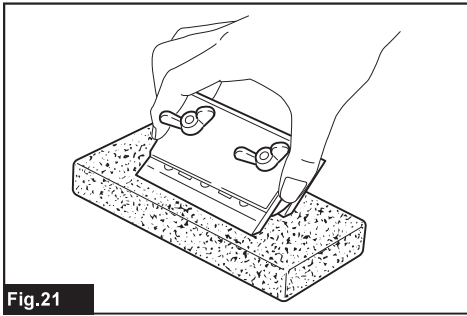


Fig.21

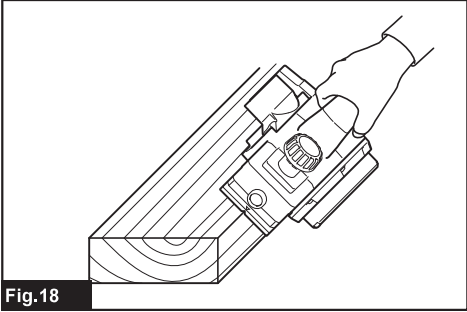


Fig.18

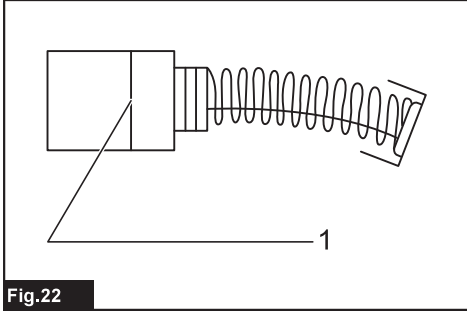


Fig.22

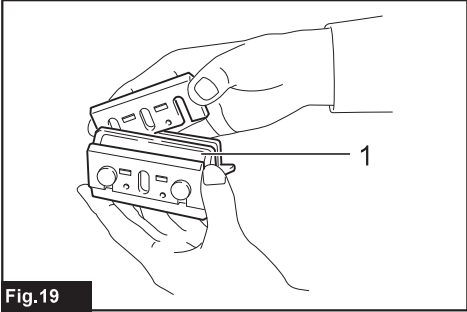


Fig.19

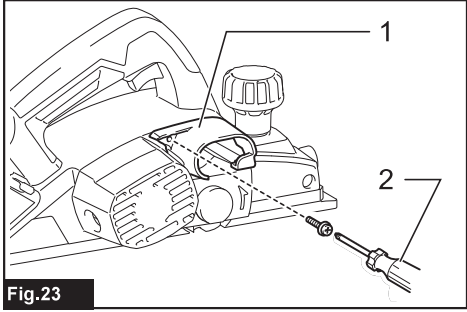


Fig.23

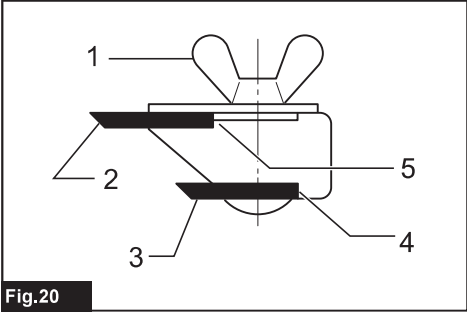


Fig.20

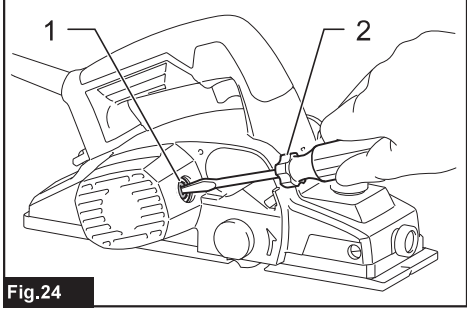


Fig.24

## TECHNICKÉ ÚDAJE

<b>Model:</b>		<b>M1902</b>
Šířka hoblování		82 mm
Hloubka hoblování		1 mm
Hloubka polodrážkování		9 mm
Otáčky bez zatížení		16000 min <sup>-1</sup>
Celková délka	Bez patky	278 mm
	S patkou	285 mm
Hmotnost netto		2,65 kg
Třída bezpečnosti		□/II

- Vzhledem k neustálému výzkumu a vývoji podléhají zde uvedené specifikace změnám bez upozornění.
- Specifikace se mohou pro různé země lišit.
- Hmotnost podle EPTA-Procedure 01/2003

### Účel použití

Nářadí je určeno k hoblování dřeva.

### Napájení

Nářadí smí být připojeno pouze k napájení se stejným napětím, jaké je uvedeno na výrobním štítku, a může být provozováno pouze v jednofázovém napájecím okruhu se střídavým napětím. Nářadí je vybaveno dvojitou izolací a může být tedy připojeno i k zásuvkám bez zemního vodiče.

### Hlučnost

Typická vážená hladina hluku (A) určená podle normy EN60745:

Hladina akustického tlaku ( $L_{pA}$ ): 84 dB(A)

Hladina akustického výkonu ( $L_{WA}$ ): 95 dB (A)

Nejistota (K): 3 dB(A)

**VAROVÁNÍ:** Používejte ochranu sluchu.

### Vibrace

Celková hodnota vibrací (vektorový součet tří os) určená podle normy EN60745:

Pracovní režim: broušení povrchu

Emise vibrací ( $a_h$ ): 3,0 m/s<sup>2</sup>

Nejistota (K): 1,5 m/s<sup>2</sup>

**POZNÁMKA:** Hodnota deklarovaných emisí vibrací byla změřena standardní zkušební metodou a dá se použít k porovnání nářadí mezi sebou.

**POZNÁMKA:** Hodnotu deklarovaných emisí vibrací lze také použít k předběžnému posouzení míry expozice vibracím.

**VAROVÁNÍ:** Emise vibrací při používání elektrického nářadí ve skutečnosti se mohou od hodnoty deklarovaných emisí vibrací lišit v závislosti na způsobech použití nářadí.

**VAROVÁNÍ:** Nezapomeňte stanovit bezpečnostní opatření na ochranu obsluhy podle odhadu expozice ve skutečných podmínkách použití. (Vezmete přitom v úvahu všechny části provozního cyklu, tj. kromě doby zátěže například doby, kdy je nářadí vypnuté a kdy běží naprázdno.)

### Prohlášení ES o shodě

*Pouze pro evropské země*

Prohlášení EU o shodě je obsaženo v Příloze A tohoto návodu k obsluze.

## BEZPEČNOSTNÍ VÝSTRAHY

### Obecná bezpečnostní upozornění k elektrickému nářadí

**VAROVÁNÍ:** Přečtěte si veškerá bezpečnostní upozornění a všechny pokyny. Zanedbání upozornění a pokynů může mít za následek úraz elektrickým proudem, vznik požáru nebo vážné zranění.

### Všechna upozornění a pokyny si uschovejte pro budoucí potřebu.

Pojem „elektrické nářadí“ v upozorněních označuje elektrické nářadí, které se zapojuje do elektrické sítě, nebo elektrické nářadí využívající akumulátory.

## Bezpečnostní výstrahy k hoblíku

1. Před odložením nářadí vyčkejte, až se řezný nástroj zastaví. Nekrytý rotační řezný nástroj může přijít do kontaktu s plochou, což může vést ke ztrátě kontroly a k vážnému zranění.
2. Elektrické nářadí držte pouze za izolované části držadel, neboť řezný nástroj může narazit na vlastní napájecí kabel. Zasažením vodiče pod napětím se může proud přenést do nechráněných kovových částí nářadí a obsluha může utrpět úraz elektrickým proudem.
3. Uchytěte a podepřete obrobek na stabilní podložce pomocí svorek nebo jiným praktickým způsobem. Budete-li obrobek držet rukama nebo zapřený vlastním tělem, bude nestabilní a může zapříčinit ztrátu kontroly.
4. Na pracovním místě nikdy nenechávejte hadry, oblečení, lana, provazy a podobné materiály.
5. Neřežte hřebíky. Před uvedením do činnosti zkontrolujte obrobek a odstraňte z něj všechny případné hřebíky.
6. Používejte pouze ostré nože. S noži manipulujte velice opatrně.
7. Před zahájením práce se ujistěte, že jsou pevně utaženy instalační šrouby nože.
8. Držte nářadí pevně oběma rukama.
9. Nepřibližujte ruce k otáčejícím se částem.
10. Před použitím nářadí na zpracovávaném obrobku jej nechejte na chvíli běžet. Sledujte, zda nevznikají vibrace nebo víklání, které by mohly signalizovat špatně nainstalovaný nebo nedostatečně vyvážený kotouč.
11. Před zapnutím spínače se ujistěte, zda kotouč není v kontaktu s obrobkem.
12. Před řezáním počkejte, dokud kotouč nedosáhne plných otáček.
13. Před jakýmkoli seřizováním vždy nářadí vypněte a počkejte, dokud se úplně nezastaví nože.
14. Nikdy nevkládejte prsty do žlabu pro třísky. Žlab se může při opracování vlhkého dřeva ucpat. Uváznuté třísky odstraňuje tyčí.
15. Nenechávejte nářadí běžet bez dozoru. S nářadím pracujte, jen když je držíte v rukou.
16. Vždy vyměňujte oba nože nebo kryty na válci. V opačném případě výsledná nerovnováha způsobí vibrace a zkrátí životnost nářadí.
17. Používejte pouze nože Makita uvedené v této příručce.
18. Vždy používejte protiprachovou masku / respirátor odpovídající použití a materiálu, se kterým pracujete.

## TYTO POKYNY USCHOVEJTE.

**VAROVÁNÍ:** NEDOVOLTE, aby pohodlnost nebo pocit znalosti výrobku (získaný na základě předchozího použití) vedl k zanedbání dodržování bezpečnostních pravidel platných pro tento výrobek. **NESPRÁVNÉ POUŽÍVÁNÍ** či nedodržení bezpečnostních pravidel uvedených v tomto návodu k obsluze může způsobit vážné zranění.

## POPIS FUNKCÍ

**UPOZORNĚNÍ:** Před nastavováním nářadí nebo kontrolou jeho funkce se vždy přesvědčte, že je vypnuté a vytažené ze zásuvky.

### Nastavení hloubky řezu

► Obr.1: 1. Ukazatel 2. Knoflík

Hloubku záběru lze jednoduše seřadit otáčením knoflíku na přední straně nářadí tak, aby ukazatel směřoval k požadované hloubce záběru.

### Používání spínače

► Obr.2: 1. Spoušť 2. Zajišťovací či odjišťovací tlačítko

**UPOZORNĚNÍ:** Před připojením nářadí do zásuvky vždy zkontrolujte, zda spoušť funguje správně a po uvolnění se vrací do vypnuté polohy.

### Nářadí se zajišťovacím tlačítkem

**UPOZORNĚNÍ:** K zajištění pohodlí obsluhy při delším používání lze přepínač zajistit v zapnuté poloze. Při zajišťování nářadí v zapnuté poloze buďte opatrní a nářadí pevně držte.

Chcete-li nářadí uvést do chodu, stačí stisknout spoušť. Chcete-li nářadí vypnout, uvolněte spoušť. Chcete-li pracovat nepřetržitě, stiskněte spoušť a poté zamáčkněte zajišťovací tlačítko. Jestliže chcete nářadí v aretované poloze vypnout, stiskněte zcela spoušť a zase ji uvolněte.

### Nářadí s odjišťovacím tlačítkem

K zamezení náhodnému stisknutí spouště je nářadí vybaveno odjišťovacím tlačítkem. Chcete-li nářadí spustit, stiskněte odjišťovací tlačítko a potom spoušť. Chcete-li nářadí vypnout, uvolněte spoušť.

**UPOZORNĚNÍ:** Nemačkejte spoušť silou bez stisknutí odjišťovacího tlačítka. Mohlo by dojít k poškození spínače.

## Patka

*Specifické podle země*

► Obr.3: 1. Hoblovací nůž 2. Zadní základna 3. Patka

Po hoblování zvedněte zadní stranu nářadí, aby se ze zadní základny vysunula patka. Zabraňuje se tak poškození nožů hoblíku.

## SESTAVENÍ

**UPOZORNĚNÍ:** Než začnete na nářadí provádět jakékoli práce, vždy se předtím přesvědčte, že je vypnuté a vytažené ze zásuvky.

## Demontáž a instalace hoblovacích noží

**⚠️ UPOZORNĚNÍ:** Při instalaci noží na nářadí je nutno pevně dotáhnout instalační šrouby hoblovacích noží. Uvolněný instalační šroub může být nebezpečný. Vždy zkontrolujte, zda jsou šrouby pevně dotaženy.

**⚠️ UPOZORNĚNÍ:** S hoblovacími noži manipulujte velice opatrně. Při demontáži a montáži noží si chráňte prsty a ruce rukavicemi nebo hadry.

**⚠️ UPOZORNĚNÍ:** Při demontáži a instalaci hoblovacích noží používejte pouze dodaný klíč Makita. V opačném případě může dojít k přetažení nebo nedostatečnému utažení instalačních šroubů. Mohlo by tak dojít ke vzniku úrazu.

## Pro nářadí s obvyklými hoblovacími noži

Chcete-li demontovat hoblovací nože z válce, odšroubujte šestihranným klíčem instalační šrouby. Spolu s noži odejmete také kryt válce.

► **Obr.4:** 1. Šestihranný klíč 2. Šrouby

► **Obr.5:** 1. Šrouby 2. Válec 3. Hoblovací nůž 4. Kryt válce 5. Vyrovnávací deska 6. Drážka

Hoblovací nože nainstalujte následujícím postupem.

1. Očistěte všechny třísky a cizí materiál přilnutý na válci a hoblovacích nožích.
2. Vyberte hoblovací nože stejných rozměrů a hmotnosti. Jinak dojde k oscilacím či vibracím, které způsobí nedostatečně kvalitní hoblování, případně poruchu nářadí.
3. Nastavte správnou hloubku hoblovacích noží pomocí měřidla noží. Položte hoblovací nůž na měřidlo nože. Řezný břit nože přiložte k vnitřní stěně měřidla nože.  
► **Obr.6:** 1. Vnitřní stěna měřidla nože 2. Hrana nože 3. Hoblovací nůž 4. Vyrovnávací deska 5. Šrouby 6. Patka 7. Vnější strana měřidla nože 8. Měřidlo nože
4. Položte na hoblovací nůž vyrovnávací desku. Přitlačte vyrovnávací desku tak, aby její patka byla zarovnána se zadní stranou měřidla nože. Utáhněte dva šrouby na vyrovnávací desce.
5. Zasuňte patku vyrovnávací desky do drážky válce a na válec namontujte kryt.
6. Šestihranným klíčem rovnoměrně a střídavě utáhněte všechny instalační šrouby.
7. Výše uvedený postup opakujte u druhého nože.

## Nářadí s malými hoblovacími noži

Malé hoblovací nože vyměňte následujícím postupem.

1. Opatrně očistěte povrchy válce a kryt válce.
2. Šestihranným klíčem odšroubujte tři instalační šrouby. Demontujte kryt válce, vyrovnávací desku, montážní desku a malý hoblovací nůž.  
► **Obr.7:** 1. Šestihranný klíč 2. Šrouby
3. Nastavte správnou hloubku hoblovacích noží pomocí měřidla noží. Položte malý hoblovací nůž na měřidlo nože. Řezný břit nože přiložte k vnitřní stěně měřidla nože.  
► **Obr.8:** 1. Šrouby 2. Vyrovnávací deska 3. Vodicí oka v hoblovacím noži 4. Patka vyrovnávací desky 5. Montážní deska 6. Vnitřní stěna měřidla nože 7. Měřidlo nože 8. Vnější strana měřidla nože 9. Malý hoblovací nůž
4. Pomocí šroubů volně přichyťte vyrovnávací desku k montážní desce. Položte vyrovnávací desku a montážní desku na měřidlo nože. Vodicí oka v hoblovacím noži na montážní desce nasadte do drážky malého hoblovacího nože.
5. Patku vyrovnávací desky přiložte k zadní straně měřidla nože a dotáhněte šrouby. K zajištění rovnoměrného opracování proveďte pečlivou kontrolu vyrovnání.
6. Zasuňte patku vyrovnávací desky do drážky válce.
7. Nasadte kryt válce na montážní desku a pomocí tří šroubů je volně připevněte k válci. Zasuňte malý hoblovací nůž do prostoru mezi válcem a montážní deskou. Ujistěte se, že vodicí oka v hoblovacím noži na montážní desce jsou nasazena v drážce malého hoblovacího nože.  
► **Obr.9:** 1. Malý hoblovací nůž 2. Drážka 3. Montážní deska 4. Šrouby 5. Kryt válce 6. Válec 7. Vyrovnávací deska
8. Podélnou polohu malého hoblovacího nože nastavte tak, aby byly konce nože volné a stejně vzdálené od skříňe na jedné straně a od kovové svorky na straně druhé.
9. Dodaným nástrčným klíčem utáhněte tři šrouby a otáčením válce zkontrolujte mezery mezi konci nože a tělesem nářadí.
10. Zkontrolujte konečné dotažení tří šroubů.
11. Výše uvedený postup opakujte u druhého nože.

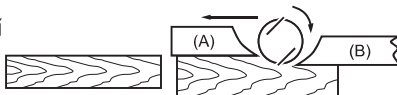
## Správné nastavení hoblovacího nože

Nebude-li správně a bezpečně nastaven hoblovací nůž, bude hoblovaný povrch hrubý a nerovný. Hoblovací nůž je nutno namontovat tak, aby byla řezná hrana zcela rovná, tj. rovnoběžná s povrchem zadní základny. Několik příkladů správného a nesprávného nastavení je k dispozici níže.

(A) Přední základna (Pohyblivá patka)

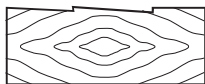
(B) Zadní základna (Pevná patka)

Správné nastavení



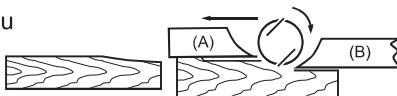
Přestože to nelze ilustrovat na tomto bočním pohledu, ostří kotouče běží zcela rovnoběžně s povrchem zadní základny.

Zářezy na povrchu



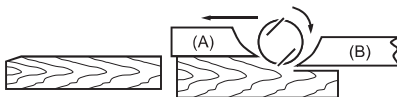
Příčina: Jeden nebo oba kotouče nemají ostří rovnoběžně s osou zadní základny.

Vydírání na začátku



Příčina: Jedno nebo obě ostří nevyčnívají dostatečně vzhledem k ose zadní základny.

Vydírání na konci



Příčina: Jedno nebo obě ostří příliš vyčnívají vzhledem k ose zadní základny.

## Připojení vysavače

*Pouze pro evropské země*

► Obr.10

K zajištění čistoty během hoblování připojte k nářadí vysavač Makita. Pak připojte hadici vysavače k hubici tak, jak je znázorněno na obrázcích.

## PRÁCE S NÁŘADÍM

Při provádění práce držte nářadí pevně jednou rukou za knoflík a druhou rukou za držadlo se spínačem.

### Hoblování

► Obr.11: 1. Začátek 2. Konec

Přiložte přední základnu nářadí naplocho na povrch obrobku bez toho, aby se jej hoblovací nože dotýkaly. Zapněte nářadí a počkejte, dokud nože nedosáhnou plně rychlosti. Potom rovnoměrnou rychlostí posouvejte nářadí opatrně vpřed. Na začátku hoblování vyviňte na přední část nářadí tlak. Na konci hoblování vyviňte tlak na zadní část nářadí.

Kvalita povrchu je dána rychlostí a hloubkou záběru. Chcete-li dosáhnout dobré kvality povrchu, hobluje hluboce, dokud se nepřiblížíte k požadované hloubce, při posledním průchodu hobluje mělce a pomalu.

## Spojování na polodrážku

► Obr.12

Chcete-li provést odstupňovaný řez ilustrovaný na obrázku, použijte paralelní vodičko (vodící pravítko).

Vyznačte na obrobku rysku řezání. Zasuňte do otvoru na přední straně nářadí paralelní vodičko. Vyrovnajte ostří nože s ryskou řezání.

► Obr.13: 1. Hrana nože 2. Ryska řezání

Upravujte polohu paralelního vodička, dokud se nedostane do kontaktu s bokem obrobku. Poté jej zajistěte dotažením šroubu.

► Obr.14: 1. Šroub 2. Paralelní vodičko

Při hoblování posunujte nářadí s paralelním vodičkem zarovnané se stranou zpracovávaného obrobku. V opačném případě dojde k nerovnoměrnému hoblování.

► Obr.15

Maximální hloubka polodrážkování je 9 mm (11/32").

Délku vodička lze v případě potřeby zvětšit připojením dodatečného kusu dřeva. Pro tento účel jsou na vodičku k dispozici otvory, které také současně slouží k připevnění prodlužovacího vodička (volitelné příslušenství).

► Obr.16

**POZNÁMKA:** Tvar vodícího pravítka se v různých zemích liší. V některých zemích není vodící pravítko součástí standardního příslušenství.



## Úkosování

► Obr.17

► Obr.18

Chcete-li provést úkosovací řez, jak je ilustrováno na obrázku, vyrovnejte drážku „V“ na přední základně s okrajem zpracovávaného obrobku a proveďte řez.

## ÚDRŽBA

**⚠ UPOZORNĚNÍ:** Než začnete provádět kontrolu nebo údržbu nářadí, vždy se přesvědčte, že je vypnuté a vytažené ze zásuvky.

**⚠ UPOZORNĚNÍ:** Nikdy nepoužívejte benzin, benzen, ředidlo, alkohol či podobné prostředky. Mohlo by tak dojít ke změnám barvy, deformacím či vzniku prasklin.

## Ostření hoblovacích nožů

*Pouze pro běžné hoblovací nože*

Nejllepších výsledků dosáhnete, když budete neustále udržovat hoblovací nože ostré. K odstranění vrypů a získání kvalitního ostří použijte držák pro ostření.

► **Obr.19:** 1. Držák pro ostření

Nejdříve povolte dvě křídlové matice na držáku a zasuňte hoblovací nože (A) a (B) tak, aby se dotýkaly stran (C) a (D). Poté dotáhněte křídlové matice.

► **Obr.20:** 1. Křídlová matice 2. Hoblovací nůž (A) 3. Hoblovací nůž (B) 4. Strana (D) 5. Strana (C)

Před ostřením ponořte ostřicí kámen na 2 až 3 minuty do vody. Chcete-li brousit oba nože současně pod stejným úhlem, umístěte držák tak, aby se oba nože dotýkaly ostřicího kamene.

► **Obr.21**

## Výměna uhlíků

► **Obr.22:** 1. Mezní značka

Pravidelně vyndávejte a kontrolujte uhlíky. Jsou-li opotřebené až po mezní značku, vyměňte je. Udržujte uhlíky čisté a zajistěte, aby se mohly v držácích volně pohybovat. Oba uhlíky je třeba vyměňovat najednou. Používejte výhradně stejné uhlíky.

K sejmutí krytu proti třískám či hubice použijte šroubovák.

► **Obr.23:** 1. Kryt proti třískám nebo hubice 2. Šroubovák

Pomocí šroubováku odšroubujte víčka držáků uhlíků. Vyměňte opotřebené uhlíky, vložte nové a opět víčka držáků uhlíků namontujte.

► **Obr.24:** 1. Víčko držáku uhlíku 2. Šroubovák

K zachování **BEZPEČNOSTI** a **SPOLEHLIVOSTI** výrobku musí být opravy a veškerá další údržba či seřizování prováděny autorizovanými nebo továrními servisními středisky společnosti Makita s využitím náhradních dílů Makita.